



TECHNISCHE SEMINARE 2019

CROMAX® TRAINIERT PROFIS



AN AXALTA COATING SYSTEMS BRAND



Sehr geehrte Damen und Herren,

Weiterbildung ist ein nicht mehr aus unserer Gesellschaft wegzudenkendes Thema. Sie ist ein fester Bestandteil der Fachkräftesicherung, denn der Fachkräftemangel ist längst in den Werkstätten angekommen. Also gilt es neben der Berufsausbildung auch die bestehenden Mitarbeiter durch Weiterbildung stets an den rasanten technischen Fortschritt heranzuführen.

Energiesparende und dennoch produktive Materialien, Spezialfarben, Mischbauweise in der Automobilindustrie sind nur einige der Themen, die aufzeigen, dass wir alle lebenslang lernen müssen.

Deshalb freuen wir uns, dass unser Seminarangebot auch im vergangenen Jahr einen so großen Anklang gefunden hat. Das bestätigt uns in unserer täglichen Arbeit und zeigt uns, dass wir mit den gewählten Seminarthemen richtig liegen.

Letztlich geht es bei den Seminaren ja um Sie und Ihren Betrieb. Denn wie heißt es doch so schön: „Der Köder muss dem Fisch schmecken, nicht dem Angler“. Folglich richtet sich das Seminarangebot auch in diesem Jahr wieder nach Ihren Wünschen.

Dabei sind wir insbesondere dem Wunsch nachgekommen, ein Seminar „Lack für Kaufleute 2“ einzuführen. Nachdem es im ersten Teil darum geht, zu verstehen und auch selber zu erarbeiten, was die Lackierer in der Werkstatt machen, wird es im zweiten Teil auch um Kalkulation, Erkennen von Sonderlackierungen und deren Bearbeitung gehen.

Einige Seminartypen sind ohne feste Termine versehen. Damit möchten wir flexibler auf Ihre Terminwünsche eingehen. Bitte sprechen Sie bei Interesse an einem dieser Seminare Ihren Außendienst an.

Somit sind wir auch in diesem Jahr davon überzeugt, für Sie und Ihre Mitarbeiter das passende Seminarangebot bereitstellen zu können.

Bis bald im CTC Bonn

Harald Weckmann
Leiter Training Cromax®



German Engineering



Die Nr. 1 für Automobil-Lackierer

Ob für edle Karossen, exklusive Musikinstrumente oder Designermöbel: Wo man auf glänzende Oberflächen größten Wert legt, schwört man auf SATA. Denn SATA-Lackierpistolen, Atemschutzsysteme, Druckluftfilter und vielfältiges Zubehör werden ausschließlich in Deutschland entwickelt und hergestellt. Anspruchsvolle Kunden weltweit erhalten so das perfekte Handwerkszeug. Und damit beste Voraussetzungen für exzellente Arbeit.

Mehr Informationen unter: www.sata.com

CTC DAS CROMAX® TRAINING CENTER IN BONN



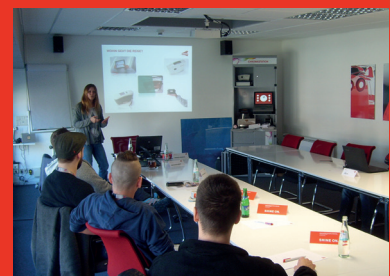
Das Cromax® Training Center in Bonn bietet einen breitgefächerten Lehrplan mit fundiertem theoretischem Wissen und praxisgerechtem Knowhow.

Die Themen reichen von neuen Produktsystemen und verbesserten Applikationstechniken bis zur optimalen Untergrundvorbereitung und zu aktuellen Arbeits- und Umweltschutzbestimmungen.

Unser Cromax® Training Center bietet praktische Unterstützung für Betriebe zu vielen Werkstattthemen an. Unsere Trainer verfügen über umfassendes Wissen zu Arbeitsmethoden und kennen die technische Ausstattung von Lackierwerkstätten.

Das Cromax® Training Center ist sehr gut ausgestattet und bietet exzellente Rahmenbedingungen:

- Hochentwickelte technische Einrichtungen
- Modernes, funktionales Gebäude
- Freundliche, komfortabel eingerichtete Räumlichkeiten
- Es stehen für jeden Teilnehmer Testobjekte zur Verfügung



DAS CROMAX® TRAINERTEAM STELLT SICH VOR

FÜR SIE DA!



HARALD WECKMANN

Leiter Cromax® Training Center
Trainer / KFZ-Lackierermeister



SANDRA PIWONSKI

Cromax® Colour Management Spezialistin
Diplom Designerin

SEMINARTEILNEHMER KOMMENTARE

Vielen Dank für Ihr Feedback!

“Nichts ist so gut, dass es nicht verbessert werden kann!”

Diesen Spruch nehmen wir uns auch für die Qualität unserer Seminare zu Herzen.

Zum Abschluss eines Seminars erhalten die Teilnehmer ein Tablet, auf dem sie online das Seminar und dessen Durchführung beurteilen. Wir freuen uns über jede Bewertung, da sie uns helfen, die Veranstaltungen weiterhin für Sie zu einem vollen Erfolg zu machen.

Dass wir schon ein beachtliches Niveau erreicht haben, zeigen beispielhaft auch die **Originalzitate** unserer Seminarteilnehmer von 2018.

Vielen Dank für die lobenden Worte!

Wir nehmen dies als Ansporn, dieses Niveau mindestens zu halten und weiterhin daran zu arbeiten, immer noch besser zu werden.

” Der praktische Teil war sehr hilfreich und interessant.“

” Es war eine sehr schöne Erfahrung!
Macht weiter so!!!“

” Dass auf die Fragen der Teilnehmer eingegangen wird und Fragen zu einem Produkt direkt anhand einer praktischen Anwendung erklärt werden“

” Die Vorführungen selbst durchzuführen und nicht „einer macht alle anderen schauen zu“

” Perfektion kann man nicht verbessern 😊“

” Fragen wurden gut und ausführlich besprochen. Man konnte Werkzeuge und Produkte, die man im Alltag nicht benutzt, ausprobieren und kennen lernen.“

ANMELDEN UND GEWINNEN

UNTER ALLEN TEILNEHMERN DER CROMAX® SEMINARE WERDEN IM DEZEMBER 2019 FOLGENDE PREISE VERLOST

1. PREIS

3 TÄGIGES „KOMBI-SEMINAR“
IM CROMAX® TRAINING CENTER, BONN



2.–5. PREIS

JE 1 LACKIERPISTOLE

ANEST IWATA

ODER

SATAJET® 5000 B RP® (DIGITAL)



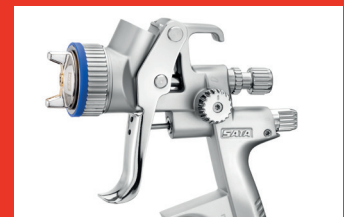
6. PREIS

1 LACKIERPISTOLE SATAJET® 1000 B RP®



7. PREIS

1 LACKIERPISTOLE SATAMINIJET® 4400 B HVLP



8. PREIS

1 CHROMALAMP



9.–10. PREIS

JE 1 CROMAX® FLEECE JACKE



ALLGEMEINE BEDINGUNGEN FÜR DIE CROMAX® VERLOSUNG

Teilnehmer der Cromax®- Seminare erhalten 2019 die Möglichkeit, die o.g. Preise zu gewinnen. Mit dem Ausfüllen des Verlosungsformulars (erhältlich während des Seminars) akzeptieren Sie folgende Bedingungen:

- An der Verlosung teilnehmen dürfen alle natürlichen Personen, die älter als 18 Jahre alt sind. Nicht teilnahmeberechtigt sind Mitarbeiter von Axalta Coating Systems Germany GmbH & Co. KG, sowie deren Angehörige.
- Belegt ein Teilnehmer mehr als nur ein Seminar in 2019, nehmen alle seine ausgefüllten Verlosungsformulare an der Verlosung teil.
- Bei Manipulationen oder versuchter Manipulation behält sich die Axalta Coating Systems Germany GmbH & Co. KG vor, Teilnehmer ohne Angabe von Gründen auszuschließen. Damit die Gewinner benachrichtigt werden können, ist eine gültige E-Mail-Adresse des Teilnehmers erforderlich. Die Gewinner werden per E-Mail benachrichtigt.
- Eine Barauszahlung von Sachpreisen ist ausgeschlossen.
- Der Teilnehmer erklärt sich für den Fall eines Gewinnes damit einverstanden, dass sein Name veröffentlicht wird.
- Die Verlosung unterliegt dem Recht der Bundesrepublik Deutschland. Der Rechtsweg ist ausgeschlossen. Die Axalta Coating Systems Germany GmbH & Co. KG ist berechtigt, die Verlosung jederzeit zu beenden oder die Spielregeln zu verändern.
- Datenschutz: Der Teilnehmer ist damit einverstanden, dass seine persönlichen Daten zum Zwecke der Durchführung und Abwicklung der Verlosung erhoben, gespeichert und genutzt werden. Eine weitere Nutzung der Daten durch Dritte außer der Axalta Coating Systems Germany GmbH & Co. KG erfolgt nicht.



CROMAX® TRAINIERT PROFIS 2019 ÜBERSICHT TECHNISCHE SEMINARE

Modul	Beschreibung	Februar	März	April	Mai	Juni	Juli	August	September	Oktober	November	Dezember
BASIS 1	GRUNDLAGEN - DER IDEALE VORBEREITUNGS-PROZESS						auf Anfrage					
BASIS 2	AZUBI 2019			01.-02.								
MODUL 1	MODERNE VORARBEIT		11.-12. *STG			27.-28.			14.-15. *STG			
MODUL 2	LACKIEREN - EINLACKIEREN	18.-19.			06.-07. *STG		08.-09.				04.-05.	
MODUL 3	MODERNE FARBTONFINDUNG	14.-15.					11.-12.				07.-08.	
MODUL 4TM	EXPRESS REPARATUR INKL. MARKETING						auf Anfrage					
MODUL 4S	SPOT REPARATUR						05.					
MODUL 5	SPEZIALFARBEN	11.-12.			20.-21.					28.-29.		02.-03.
MODUL 6	KUNSTSTOFF - REPARIEREN & LACKIEREN					09.-10.						
MODUL 7	PROFI-SEMINAR									07.-10.		
MODUL 8	NFZ & INDUSTRIE						auf Anfrage					
MODUL 9	CROMAX® INNOVATIONEN						auf Anfrage					
KOMBI-SEMINAR	MODUL 2 & MODUL 5	04.-06. *STG					01.-03. *STG		23.-25. *STG		11.-13. 25.-27. *STG	
LACK FÜR KAUFLEUTE	BASISKENNTNISSE RUND UMS LACKIEREN					24.-25.						
LACK FÜR KAUFLEUTE 2	SPEZIALFARBEN ERKENNEN & KALKULIEREN											09.-10.
E-CTC	PRAKTISCHER TEIL						auf Anfrage					

Ort: CTC Cromax® Training Center

*STG=Stahlgruber

Cromax® Training Center · Friedrich-Wöhler-Str. 4 · 53117 Bonn · E-Mail cromax-seminare@axaltacs.com

PRODUKTIV IM GESAMTEN PROZESS



Von der effizienten Farbtonfindung bis zum außergewöhnlichen Klarlackfinish liefern die Cromax Produkt Systeme Spitzenleistung von A-Z. Mit diesen innovativen Technologien erreichen Sie top Ergebnisse und sparen unglaublich viel Zeit.

AN AXALTA COATING SYSTEMS BRAND

Weitere Informationen unter www.cromax.com/de



PROFIS lackieren mit 

www.anest-iwata.de



GRUNDLAGEN - DER IDEALE VORBEREITUNGSPROZESS DAS SEMINAR FÜR QUEREINSTEIGER BASIS 1



IHR NUTZEN

Im Vorbereitungsprozess arbeiten immer mehr Quereinsteiger, die nur kurz angelernt wurden. In diesem Basisseminar lernen sie, dass Voraussetzung für eine perfekte Lackierung eine sorgfältige Vorbereitung des Untergrunds ist.

„Wann verende ich welches Schleifmittel oder wie reinige ich die Oberfläche vor dem Spachtel- oder Füllerauftrag“, sind Fragen, die u. a. innerhalb dieses Seminars beantwortet werden.



TERMIN

Nach Absprache mit Ihrem Aussendienstmitarbeiter

ZIEL

- Vermittlung der theoretischen und praktischen Grundkenntnisse der Lackiervorbereitung
- Richtiger Einsatz der Vormaterialien
- Produktiver Umgang mit den Werkzeugen
- Profitabler Einsatz der geeigneten Produkte

ORT

Cromax® Training Center Bonn

DAUER

2 Tage

Beginn 1. Tag 10.00 Uhr

Ende 2. Tag ca. 16.30 Uhr

KOSTEN

Kostenbeteiligung je Teilnehmer
inkl. 1 Übernachtung, Bewirtungen
und Arbeitsschutz
365,00 €

TEILNEHMER

Quereinsteiger, angelernte Vorbereiter

 **WEITERE INFOS**

im Netz unter cromax.com/de

AZUBI 2019

VOM PROFI LERNEN

BASIS 2



IHR NUTZEN

Ein Seminar speziell für Auszubildende.
Die perfekte Prüfungsvorbereitung.
Unter Einhaltung modernster Arbeitsschutzvorrichtungen erfahren die Azubis Wichtiges über den gesamten Lackierprozess - von der idealen Vorbereitung über Füllern und modernem Trockenendschliff bis hin zum Basislack-/ Klarlackauftrag.



TERMIN

01.–02.04.2019

ZIEL

- Optimale Vorbereitung auf die Abschlussprüfung
- Vermittlung von theoretischen und praktischen Kenntnissen der Fahrzeuglackierung
- Richtiger Einsatz der Decklacksysteme
- Produktiver Umgang mit den Werkzeugen

ORT

Cromax® Training Center Bonn

DAUER

2 Tage

Beginn 1. Tag 10.00 Uhr

Ende 2. Tag ca. 16.30 Uhr

KOSTEN

Kostenbeteiligung je Teilnehmer
inkl. 1 Übernachtung, Bewirtungen
und Arbeitsschutz
295,00 €

TEILNEHMER

Auszubildende

WEITERE INFOS

im Netz unter cromax.com/de

MODERNE VORARBEIT PERFEKTE VORBEREITUNG - DER SCHLÜSSEL ZUM ERFOLG MODUL 1



IHR NUTZEN

Voraussetzung für eine perfekte Lackierung ist die professionelle Vorbereitung. Das fängt bei der Identifizierung von Untergründen an und endet beim richtigen Schleifen.

Produktives Vorarbeiten (Reinigen, Abdecken, Spachteln, Schleifen, Grundieren, Füllen) steht hier im Mittelpunkt der Betrachtung, unter Berücksichtigung der jeweiligen Gesundheits- und Arbeitsschutzmaßnahmen.



TERMINE

11.–12.03.2019 (Stahlgruber)

27.–28.06.2019

14.–15.10.2019 (Stahlgruber)

ZIEL

- Korrekter Einsatz von Schleifmitteln
- Richtiger Einsatz von Materialien und Werkzeugen

ORT

Cromax® Training Center Bonn

DAUER

2 Tage

Beginn 1. Tag 10.00 Uhr

Ende 2. Tag ca. 16.30 Uhr

KOSTEN

Kostenbeteiligung je Teilnehmer
inkl. 1 Übernachtung, Bewirtungen
und Arbeitsschutz

365,00 €

TEILNEHMER

Autolackierer / -innen,
Autolackierer-Meister / -innen

WEITERE INFOS

im Netz unter cromax.com/de

EINE NEUE ÄRA DER FARBTONGENAUIGKEIT



ERHÖHEN SIE IHREN DURCHSATZ MIT CHROMAVISION® PRO MINI

Das innovative ChromaVision® Pro Mini liefert nicht bloß schnell die Farbtöneformeln, sondern misst auch Effekte. Dadurch erhalten Sie eine vollständige Formel in nur einem Arbeitsgang. Und durch die Verwendung der WLAN-Verbindung, in Kombination mit der ChromaWeb™ Software, können Sie Daten umgehend in Ihren Mischraum senden. Somit können neue Farbtöne viel schneller gemischt werden. Sie können die Software mit einem Desktop-Computer, Laptop, Tablet und sogar einem Smartphone verwenden.



AN AXALTA COATING SYSTEM BRAND
© 2017 Axalta Coating Systems. All rights reserved.

MIRKA

Iridium

Schalte einen Gang höher.
Schnell. Scharf. Staubabweisend.

Bringen Sie Ihre Leistung auf die nächste Stufe. Intelligente Schleifmittel® von Mirka.

Iridium gratis testen! Einfach Musterpack Iridium anfordern unter info@mirka.de



LACKIEREN - EINLACKIEREN

DER LACKIERPROZESS - OPTIMIERT VON A-Z

MODUL 2



IHR NUTZEN

Die neueste Wasserbasislack Technologie Cromax® Pro bietet bei fachgerechtem Einsatz mit aktuellem Werkzeug hohe Effizienz und Verarbeitungssicherheit.

Lernen Sie dieses innovative Lacksystem im Detail in Theorie und Praxis kennen, unter Beachtung aller Maßnahmen zum Gesundheits- und Arbeitsschutz.



TERMINE

18.–19.02.2019
06.–07.05.2019 (Stahlgruber)
08.–09.07.2019
04.–05.11.2019

ZIEL

- Perfekter Einsatz von Cromax® Pro Wasserbasislack
- Vorteile von Cromax® Pro in der Praxis erleben
- Richtiger Einsatz der erforderlichen Werkzeuge und Materialien

ORT

Cromax® Training Center Bonn

DAUER

2 Tage

Beginn 1. Tag 10.00 Uhr
Ende 2. Tag ca. 16.30 Uhr

KOMBI-SEMINAR

auch als 3-tägiges Kombi-Seminar zusammen mit Modul 5 „Spezialfarben“ buchbar. Weitere Infos siehe Seite 24.

KOSTEN

Kostenbeteiligung je Teilnehmer inkl. 1 Übernachtung, Bewirtungen und Arbeitsschutz
415,00 €

TEILNEHMER

Autolackierer / -innen,
Autolackierer-Meister / -innen

WEITERE INFOS

im Netz unter cromax.com/de

MODERNE FARBTONFINDUNG

SCHNELL - SICHER - PRODUKTIV

MODUL 3



IHR NUTZEN

Vermittelt wird der effiziente Umgang mit dem ChromaVision® Messgerät und der Farbtonfindungssoftware ChromaWeb™ zur Bestimmung des passenden Farbtons schnell und präzise.



TERMINE

14.–15.02.2019

11.–12.07.2019

07.–08.11.2019

ZIEL

- Erkennen von Ursachen bei Farbtonabweichungen
- Richtiger Umgang mit dem modernen Farbtonfindungssystem ChromaVision®
- Erläuterungen der vielfältigen Möglichkeiten mit der Farbtonfindungssoftware ChromaWeb™

ORT

Cromax® Training Center Bonn

DAUER

1,5 Tage

Beginn 1. Tag 10.00 Uhr

Ende 2. Tag 12.00 Uhr

KOSTEN

Kostenbeteiligung je Teilnehmer
inkl. 1 Übernachtung, Bewirtungen
und Arbeitsschutz

254,00 €

TEILNEHMER

Autolackierer / -innen,
Autolackierer-Meister / -innen

WEITERE INFOS

im Netz unter cromax.com/de



CHROMALAMP ALL IN ONE



ChromaLamp von Cromax® - Farbe und Effekt im neuen Licht



Optimale Begutachtung von Farbtönen und Effekten

- Von Lackierern in der Praxis geprüft und freigegeben
- 2 Farbtemperaturen
- Jeweils 3 Lichtstärken



Praktisches Handling und hochwertiger Akku

- Ergonomische Form / kabellos
- Lange Akku-Laufzeit (> 4 Std.) durch LED-Technik
- Kurze Ladezeit (2,5 Std.)



EXPRESS REPARATUR VON DER TECHNIK BIS ZUM MARKETING MODUL 4 TM



IHR NUTZEN

Wie Sie die „ExpressReparatur“ von Cromax® nicht nur als Reparaturmethode von kleinen Schäden anwenden, sondern auch als hervorragendes Marketinginstrument zur Kundengewinnung nutzen können, erfahren Sie in diesem Seminar.

Hier werden sowohl die Techniker als auch die Kaufleute angesprochen.

Um erfolgreiche Express Reparaturen durchzuführen, bedarf es der professionellen Schadenbegutachtung und Zeitkalkulation sowie des Einsatzes der passenden Werkzeuge und Produkte.



Express Reparatur®
KLEINE REPARATUREN FÜR GLÄNZENDE ERGEBNISSE



TERMIN

Nach Absprache mit Ihrem Aussendienstmitarbeiter

ZIEL

- Bestimmung der Anwendungsfälle
- Bestimmung von Art und Umfang der Reparatur
- Perfekte Durchführung der Reparatur
- Nutzen der „ExpressReparatur“ Methode als erfolgreiches Marketinginstrument

ORT

Cromax® Training Center Bonn

DAUER

2 Tage

Beginn 1. Tag 10.00 Uhr

Ende 2. Tag ca. 16.30 Uhr

KOSTEN

Kostenbeteiligung je Teilnehmer inkl. 1 Übernachtung, Marketingpaket, Bewirtungen und Arbeitsschutz 565,00 €

TEILNEHMER

Mitarbeiter / -innen, die den Kundenkontakt haben und Systemanwender / -innen von ExpressReparatur

WEITERE INFOS

im Netz unter cromax.com/de

SPOT REPARATUR KLEINSTSCHÄDEN KOSTENDECKEND REPARIEREN MODUL 4 S



IHR NUTZEN

Spot Reparaturen bedürfen einer professionellen Schadenbegutachtung und Zeitkalkulation sowie des Einsatzes der passenden Werkzeuge und Produkte.

Besonders geeignet sind hierzu die produktiven Produkte von Cromax®. In diesem Seminar wird der Praktiker aus der Werkstatt angesprochen.



TERMIN

05.07.2019

ZIEL

- Bestimmung der Anwendungsfälle
- Bestimmung von Art und Umfang der Reparatur
- Perfekte Durchführung der Spot Reparatur

ORT

Cromax® Training Center Bonn

DAUER

1 Tag

Beginn 10.00 Uhr

KOSTEN

Kostenbeteiligung je Teilnehmer
inkl. Bewirtungen und Arbeitsschutz
185,00 €

TEILNEHMER

Autolackierer / -innen,
Autolackierer-Meister / -innen,
die Spot Reparaturen durchführen sollen

WEITERE INFOS

im Netz unter cromax.com/de

SPEZIALFARBEN SONDERFARBTÖNE - KEIN PROBLEM FÜR PROFIS MODUL 5



IHR NUTZEN

Die Besonderheiten von Speziallackierungen, die derzeit im Trend liegen, werden in Theorie und Praxis betrachtet.

- Reparatur von 3-Schicht-Lackierungen
- Reparatur von eingefärbtem Klarlack
- Lackierung von matten Oberflächen

Kenntnisse über die entsprechenden Produkte und die einzelnen Prozessschritte werden vermittelt, so dass Sicherheit in der Ausführung erlangt wird.



TERMINE

11.–12.02.2019
20.–21.05.2019
28.–29.10.2019
02.–03.12.2019

ZIEL

Sicheres Erkennen und Reparieren von Speziallackierungen

ORT

Cromax® Training Center Bonn

DAUER

2 Tage
Beginn 1. Tag 10.00 Uhr
Ende 2. Tag ca. 16.30 Uhr

KOMBI-SEMINAR

auch als 3-tägiges Kombi-Seminar zusammen mit Modul 2 „Lackieren - Einlackieren“ buchbar.
Weitere Infos siehe Seite 13.

KOSTEN

Kostenbeteiligung je Teilnehmer
inkl. 1 Übernachtung, Bewirtungen
und Arbeitsschutz
415,00 €

TEILNEHMER

Autolackierer / -innen,
Autolackierer-Meister / -innen

WEITERE INFOS

im Netz unter cromax.com/de

KUNSTSTOFF - REPARIEREN & LACKIEREN KUNSTSTOFFUNTERGRÜNDE - MEHR ALS NUR LACKIEREN MODUL 6



IHR NUTZEN

Kunststoffreparaturen von A bis Z. Immer häufiger werden Kunststoffteile mittlerweile repariert statt sie auszutauschen. Darüber hinaus sind Kunststoffneuteile oftmals nicht mehr grundiert, sondern müssen vorbehandelt werden, bevor die Lackierung erfolgen kann.

Das erfordert detailliertes Wissen über die verschiedenen Kunststoffarten und deren Behandlung und Lackierung, welches in diesem Seminar an Beispielen vermittelt wird.

Außerdem wird in diesem Seminar die professionelle Reparatur von werksseitigen Karosserienahtabdichtungen sowie Steinschlagschutz (z.B. dreistufig) demonstriert.



TERMIN

09.–10.05.2019

ZIEL

- Korrekte Behandlung der verschiedenen Kunststoffarten
- Richtiger Einsatz der speziellen Produkte zur Reparatur und Lackierung von Kunststoffoberflächen
- Nachstellen von werksseitigen Abdichtungen und Steinschlagschutz

ORT

Cromax® Training Center Bonn

DAUER

2 Tage

Beginn 1. Tag 10.00 Uhr

Ende 2. Tag ca. 16.30 Uhr

KOSTEN

Kostenbeteiligung je Teilnehmer
inkl. 1 Übernachtung, Bewirtungen
und Arbeitsschutz

365,00 €

TEILNEHMER

Autolackierer / -innen,
Autolackierer-Meister / -innen

WEITERE INFOS

im Netz unter cromax.com/de

PROFI-SEMINAR

DAS SEMINAR HIGHLIGHT

MODUL 7



IHR NUTZEN

Die Teilnehmer lernen das Bonner Cromax® Training Center kennen und erhalten dort ein Intensivtraining mit Detailinformationen zu allen Cromax® Produkten.

Sie erfahren alles Wissenswerte über Cromax® Pro in Theorie und Praxis. Sie lernen den Umgang mit modernster Farbtonfindungssoftware und mit dem Farbtonmessgerät ChromaVision® Pro Mini.

Darüber hinaus erhalten die Teilnehmer Informationen über das Partnernetzwerk Five Star und den gezielten Einsatz der neuesten Cromax® Marketingprogramme.



TERMIN

07.–10.10.2019

ZIEL

- **Umfassende Theorie und Praxis über den Umgang mit Cromax® Pro und den weiteren produktiven Produkten von Cromax®**
- **Schnelle Ermittlung des richtigen Farbtons**
- **Richtiger Einsatz der modernen Farbtonmessgeräte**
- **Five Star Partnernetzwerk und Cromax® Marketingprogramme kennenlernen**

ORT

Cromax® Training Center Bonn

DAUER

Beginn: Montag (individuelle Anreise)

Abreise: Donnerstag (individuelle Abreise)

KOSTEN

Kostenbeteiligung je Teilnehmer
inkl. 2 Übernachtungen, Bewirtungen
und Arbeitsschutz
755,00 €

TEILNEHMER

Betriebsinhaber / -innen und
Entscheidungsträger / -innen von
Karosserie- und Lackierbetrieben
Autolackierer-Meister / -innen

WEITERE INFOS

im Netz unter cromax.com/de

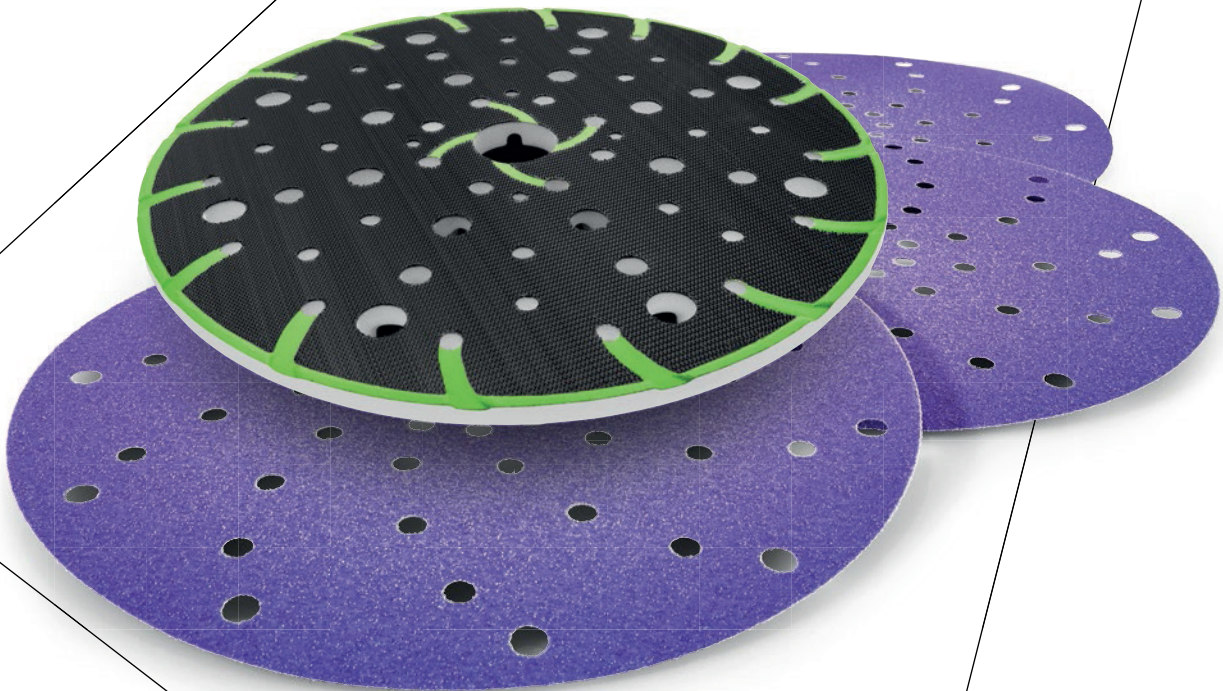
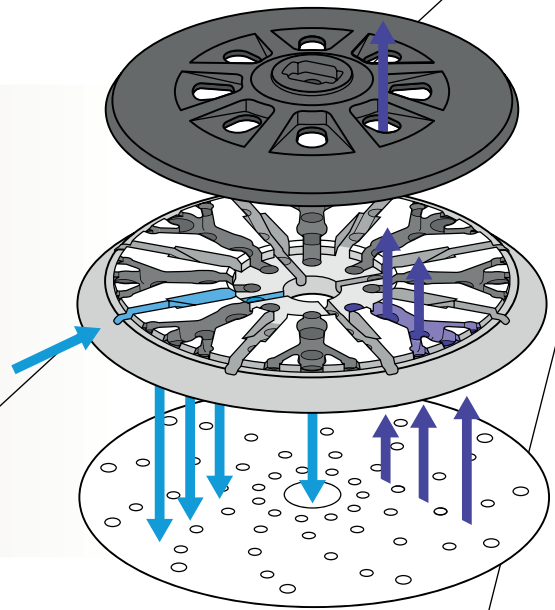


Ein sauberer Job.

Maximaler Abtrag trifft auf unerreicht effiziente Absaugung – gemeinsam garantiert die Kombination aus Cubitron™ II und MULTI-JETSTREAM 2 hervorragende Schleifergebnisse.

- + Extreme Standzeiten
- + Maximaler Abtrag
- + Perfekte Absaugung

So erledigen Sie ihren Job – im Handumdrehen.



Jetzt umsteigen!
Schnell. Sauber. Effizient.

www.3MDeutschland.de/TASS

powered by

FESTOOL
Automotive Systems

NFZ & INDUSTRIE

MEHR ALS NUR PKW

MODUL 8



IHR NUTZEN

Mit Industrielackierungen lässt sich gutes Zusatzgeschäft realisieren. Unterschiedliche Strukturen und Mattgrade bieten vielseitige Einsatzmöglichkeiten im industriellen Bereich.

Die Teilnehmer lernen die speziellen Produkte für die Industrie- und Nutzfahrzeuglackierung kennen und erfahren alles über die potentiellen Einsatzbereiche.



TERMIN

Nach Absprache mit Ihrem Außendienstmitarbeiter

ZIEL

- Zusatzgeschäfte erkennen und realisieren
- Effizienter Einsatz der Spezialprodukte

ORT

Cromax® Training Center Bonn

DAUER

2 Tage

Beginn 1. Tag 10.00 Uhr

Ende 2. Tag ca. 16.30 Uhr

KOSTEN

Kostenbeteiligung je Teilnehmer inkl. 1 Übernachtung, Bewirtungen und Arbeitsschutz

365,00 €

TEILNEHMER

Autolackierer / -innen,
Autolackierer-Meister / -innen

WEITERE INFOS

im Netz unter cromax.com/de

CROMAX® INNOVATIONEN

DIE NEUESTEN PRODUKTE – KOMPAKT VORGESTELLT

MODUL 9

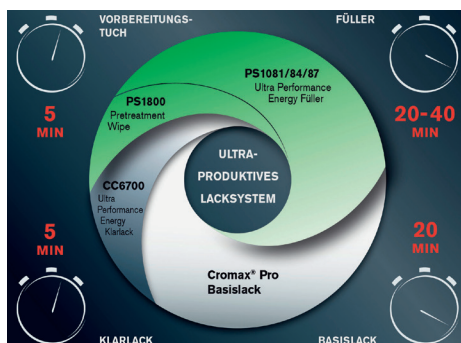


IHR NUTZEN

Damit eine Lackierwerkstatt den immer höher werdenden Anforderungen gerecht werden kann, entwickelt Cromax® seine Lacksysteme kontinuierlich weiter.

In diesem 2-tägigen Seminar werden den Teilnehmern die neuesten Produkte, angefangen von der innovativen Untergrundvorbehandlung bis hin zum ultra-schnellen Klarlack, vorgestellt. Mit jedem der innovativen Produkte kann der Lackierprozess in der Werkstatt noch produktiver gestaltet werden.

Auch dieses Seminar zeichnet sich dadurch aus, dass die Teilnehmer die Produkte in eigener Anwendung kennenlernen können.



TERMIN

Nach Absprache mit Ihrem Aussendienstmitarbeiter

ZIEL

Detaillierte Übersicht der neuesten Cromax® Produkte. Durch eigene Anwendung, die Vorteile der innovativen Lacktechnologien kennenlernen

ORT

Cromax® Training Center Bonn

DAUER

2 Tage

Beginn 1. Tag 10.00 Uhr
Ende 2. Tag ca. 16.30 Uhr

KOSTEN

Kostenbeteiligung je Teilnehmer
inkl. 1 Übernachtung, Bewirtungen
und Arbeitsschutz
365,00 €

TEILNEHMER

Autolackierer / -innen,
Autolackierer-Meister / -innen

WEITERE INFOS

im Netz unter cromax.com/de

KOMBI-SEMINAR

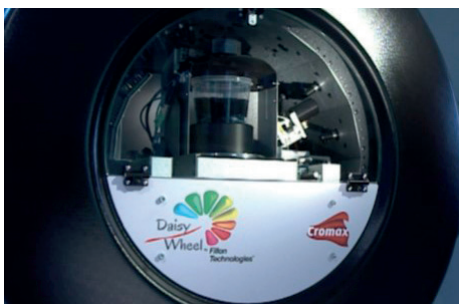
LACKIEREN - EINLACKIEREN / SPEZIALFARBEN

MODUL 2 + MODUL 5



IHR NUTZEN

Bei diesem Seminar kombinieren wir die Module 2 und 5 zu einem Seminar, wo Sie die Verarbeitungssicherheit von Cromax® Pro und die Besonderheiten der modernen Speziallackierungen umfangreich kennenlernen.



TERMINE

04.–06.02.2019 (Stahlgruber)
03.–05.06.2019
01.–03.07.2019 (Stahlgruber)
23.–25.09.2019 (Stahlgruber)
11.–13.11.2019
25.–27.11.2019 (Stahlgruber)

ZIEL

Sicherer und produktiver Umgang mit Cromax® Pro im Alltag sowie bei den modernen Speziallackierungen

ORT

Cromax® Training Center Bonn

DAUER

3 Tage

Beginn 1. Tag 10.00 Uhr
Ende 3. Tag ca. 16.30 Uhr

KOSTEN

Kostenbeteiligung je Teilnehmer
inkl. 2 Übernachtungen, Bewirtungen
und Arbeitsschutz
595,00 €

TEILNEHMER

Autolackierer / -innen,
Autolackierer-Meister / -innen

WEITERE INFOS

im Netz unter cromax.com/de

LACK FÜR KAUFLEUTE 1

BASISKENNTNISSE RUND UMS LACKIEREN



IHR NUTZEN

Dieses Seminar wird speziell für die kaufmännischen Mitarbeiter /-innen des Kundenannahmebereichs angeboten. Das gelernte Basiswissen rund ums Lackieren hilft sowohl bei Kundengesprächen als auch bei der Kommunikation mit den Werkstatt-Kollegen /-innen.

Die Teilnehmer werden nicht nur in der Theorie geschult, sondern erlangen auch erste praktische Erfahrungen an der Lackierpistole!



TERMIN

24.–25.06.2019

ZIEL

Vermittlung von Basiskenntnissen rund ums Lackieren

ORT

Cromax® Training Center Bonn

DAUER

2 Tage

Beginn 1. Tag 10.00 Uhr
Ende 2. Tag ca. 16.30 Uhr

KOSTEN

Kostenbeteiligung je Teilnehmer inkl. 1 Übernachtung, Bewirtungen und Arbeitsschutz
365,00 €

TEILNEHMER

Kaufmännische Mitarbeiter / -innen in der Kundenannahme ohne Lackierfahrung

WEITERE INFOS

im Netz unter cromax.com/de

LACK FÜR KAUFLEUTE 2

SPEZIALFARBEN ERKENNEN & KALKULIEREN



IHR NUTZEN

Nachdem im Seminar "Lack für Kaufleute 1" der Aufbau einer Lackierung und die erste Erfahrung an der Lackierpistole mit Standardfarben geschult wurde, beschäftigt sich dieses Seminar mit den immer häufiger werdenden Spezialfarben.



TERMIN

09.–10.12.2019

ZIEL

Erkennen von Spezialfarben und was bei der Reparatur und Kalkulation zu beachten ist.

ORT

Cromax® Training Center Bonn

DAUER

2 Tage

Beginn 1. Tag 10.00 Uhr

Ende 2. Tag ca. 16.30 Uhr

KOSTEN

Kostenbeteiligung je Teilnehmer
inkl. 1 Übernachtung, Bewirtungen
und Arbeitsschutz
365,00 €

TEILNEHMER

Kaufmännische Mitarbeiter / -innen in der Kundenannahme ohne Lackerfahrung, die möglichst "Lack für Kaufleute 1" absolviert haben

WEITERE INFOS

im Netz unter cromax.com/de

LOCTITE
BONDERITE
TEROSON

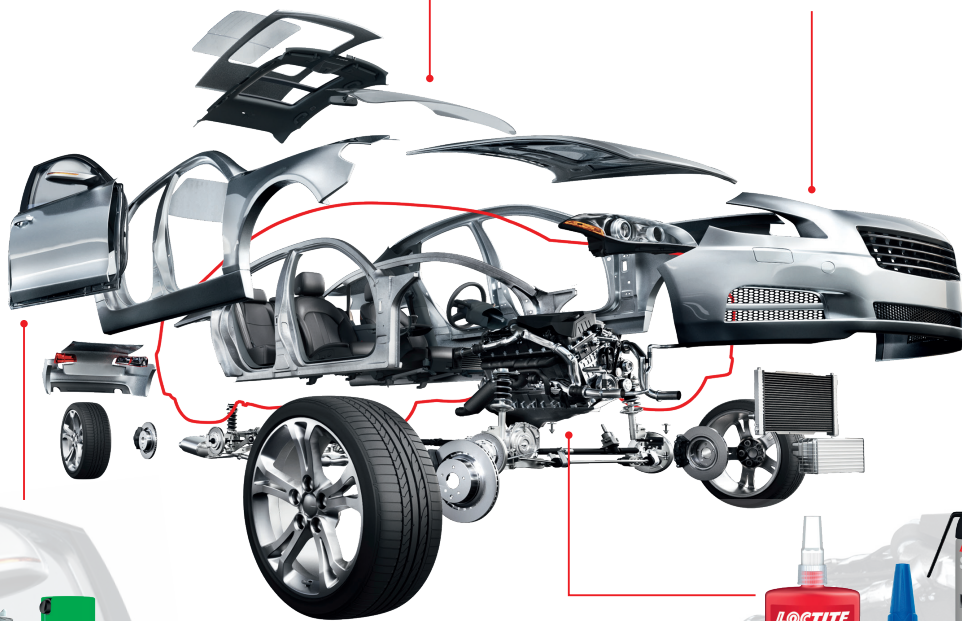
Zusammen die Zukunft
der Mobilität gestalten!



Autoglas



Karosseriereparatur



Karosserieschutz



Mechanik-Reparatur

Das Produktportfolio von LOCTITE, BONDERITE und TEROSON bietet alles,
was du für deine Autoreparaturen benötigst.



Besuche uns jetzt!

www.fahrzeug-instandhaltung.de | www.fahrzeug-instandhaltung.ch | www.reparacion-vehiculos.ch

Henkel

E-CTC

DAS CROMAX®

ONLINE LERNPROGRAMM



IHR NUTZEN

Jeder Werkstattbesitzer kennt das Thema: die Weiterbildung von Lackierern verursacht Ausfallzeiten. Bei Cromax® haben wir ein anwendungsbezogenes Training entwickelt, um die produktive Arbeitszeit zu maximieren: das e-CTC.

Das Online-Lernprogramm bietet größtmögliche Flexibilität. Es wurde entwickelt, um Lackierer in der eigenen Werkstatt zu schulen. Die Vorteile: geringe Ausfallzeiten, zeitliche Unabhängigkeit und minimale Kosten.



TERMIN

Wann immer Sie möchten

ZIEL

Flexible Online-Auffrischung Ihrer Fachkenntnisse im Lackiererhandwerk

ORT

Wo immer Sie lernen möchten

LERNMODULE

- 01 Sicherheit am Arbeitsplatz
- 02 Untergrund-Vorbehandlung
- 03 Kunststoffteile-Vorbereitung/Reparatur
- 04 Untergründe-Funktionale Werkstoffe
- 05 Farbtöne und Farbtonmanagement
- 06 Reparaturprozesse und Techniken
- 07 Korrektur von Anwendungsfehlern
- 08 Effiziente Produkte für den tgl. Einsatz

ONLINE-REGISTRIERUNG

Registrieren Sie sich auf der Cromax® Webseite. Geben Sie die Daten ihres Unternehmens ein. Sie erhalten dann Ihr Passwort für das e-CTC Lernportal und schon kann es losgehen!

KOSTEN

Sie zahlen nur für 7 Module. Das 8. Modul "Effiziente Produkte für den täglichen Einsatz" erhalten Sie kostenlos. Für eine einmalige Gebühr von 350,00 € können Sie und 10 weitere Teilnehmer Ihres Betriebes am e-CTC teilnehmen

WEITERE INFOS

im Netz unter cromax.com/de

E-CTC PRAKTISCHER TEIL



IHR NUTZEN

Nach erfolgreichem Absolvieren der e-Learning Module und dem Erhalt des Zertifikats „e-Zertifizierter Cromax® Lackierer“ gibt es die Möglichkeit, an einer praktischen Qualifizierung im CTC teilzunehmen. Nach erfolgreichem Abschluss erreichen die Teilnehmer das nächste Level zum „**Qualifizierten Cromax® Lackierer**“.



TERMIN

Nach Absprache mit Ihrem Aussendienstmitarbeiter

ZIEL

Vom „e-Zertifizierten Cromax® Lackierer“ zum „Qualifizierten Cromax® Lackierer“

ORT

CTC Bonn

DAUER

2 Tage

Beginn 1. Tag 10.00 Uhr

Ende 2. Tag ca. 16.30 Uhr

KOSTEN

Kostenbeteiligung je Teilnehmer inkl. 1 Übernachtung, Bewirtungen
280,00 €

TEILNEHMER

Alle, die das Zertifikat „e-Zertifizierter Cromax® Lackierer“ erhalten haben

WEITERE INFOS

im Netz unter cromax.com/de

IHR WEG ZU EINEM UMFASSENDEN TRAINING



FRIEDRICH-WÖHLER-STR. 4 (EINFAHRT ÜBER DIE STRASSE „AM JOSEPHINUM“)
53117 BONN ▪ TEL. 0228 - 55 08 648 ▪ Mobil 01520 165 45 25

Anfahrt aus **Richtung West (Aachen)**

A 4 bis Autobahnkreuz Köln Süd

Anfahrt aus **Richtung Nord oder Süd**

A 3 bis Dreieck Heumar, dann auf
A 4 bis Autobahnkreuz Köln Süd

Anfahrt aus **Richtung Süd-West (A 61)**

Autobahnkreuz Meckenheim auf
A 565 Richtung Bonn
Abfahrt Tannenbusch, Ampel links

Autobahnkreuz Köln Süd wechseln auf A 555 Richtung Bonn.
Auf mittlerer Spur bis Autobahnende (Verteilerkreis), erste
Ausfahrt in Kreis Richtung Tannenbusch bis zur 2. Ampel.

An dieser Ampel (**Berta Lungstras Str.**) rechts abbiegen.
An der nächsten Ampel wieder rechts abbiegen.
(**Am Josephinum**).
Nach dem Überqueren der Autobahnbrücke liegt auf der
rechten Seite das **CTC - Cromax® Training Center**.

DIE ZEIT IST REIF

... für den letzten Teil des ultraproduktiven
Lacksystems von Cromax®



CROMAX® LACKSYSTEM

Enorm schnelle
Trocknung

Erhebliche
Energieeinsparung

Effiziente
Arbeitsprozesse



**5
MIN**

VORBEREITUNGS-
TUCH

PS1800
Pretreatment
Wipe

**5
MIN**

CC6700
Ultra
Performance
Energy
Klarlack



KLARLACK

FÜLLER

PS1081/84/87
Ultra Performance
Energy Füller



**20-40
MIN**

ULTRA-
PRODUKTIVES
LACKSYSTEM

**Cromax® Pro
Basislack**

**20
MIN**



BASISLACK



IHRE SEMINARTEILNEHMER 2019

NAME	SEMINARBEZEICHNUNG	SEMINARTERMIN	ANGEMELDET AM	TEILGENOMMEN
			ja	nein